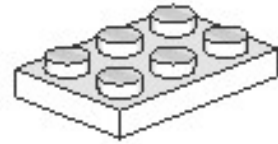
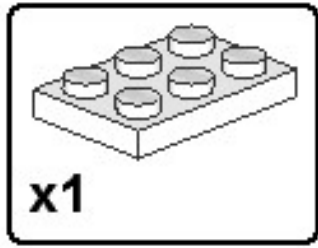
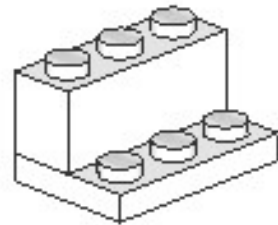
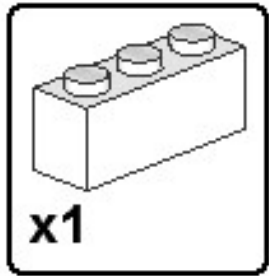


1



2



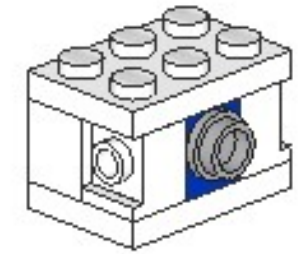
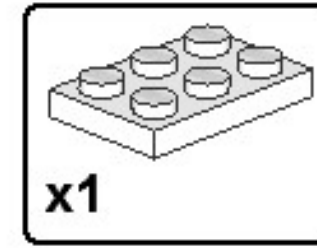
3



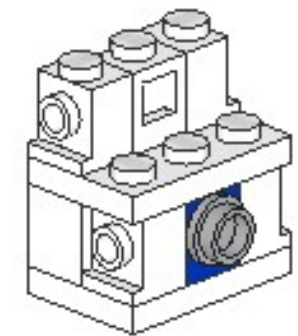
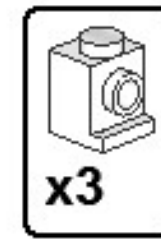
4



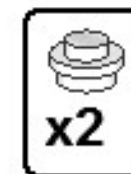
5



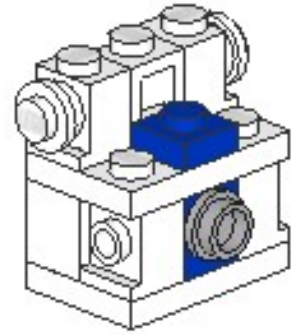
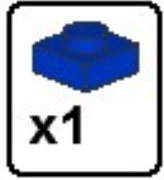
6



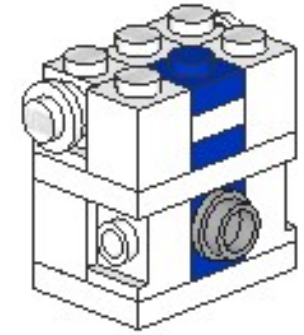
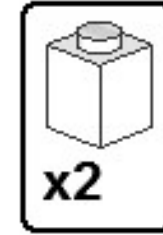
7



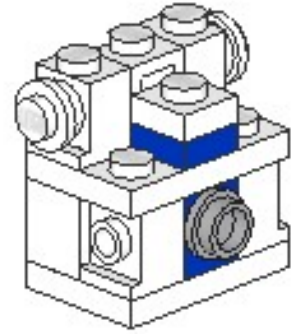
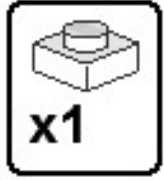
8



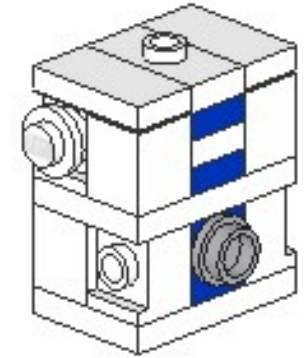
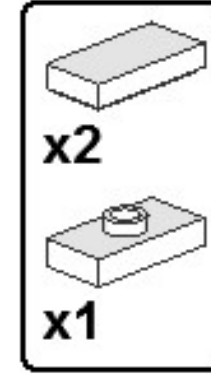
11



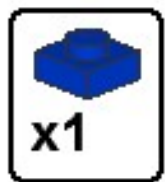
9



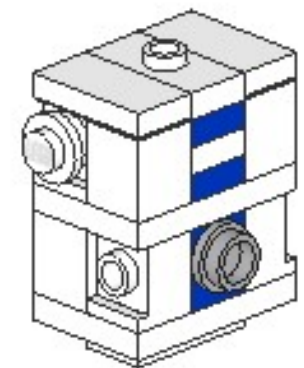
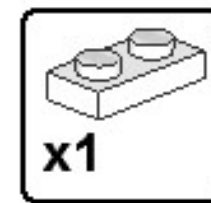
12



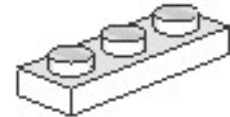
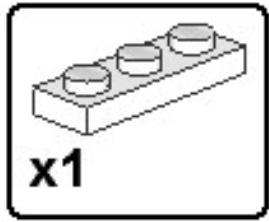
10



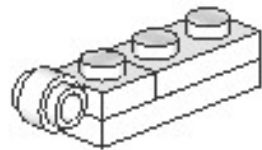
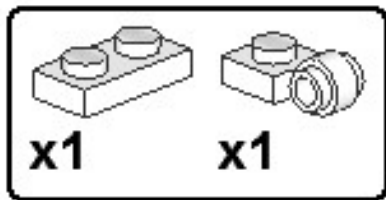
13



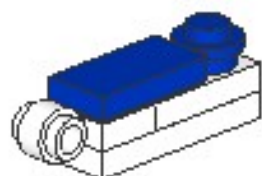
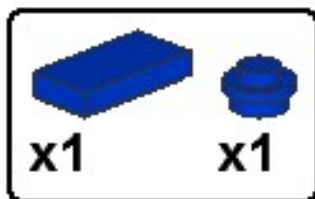
1



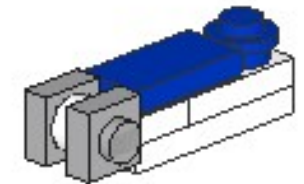
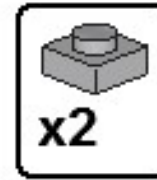
2



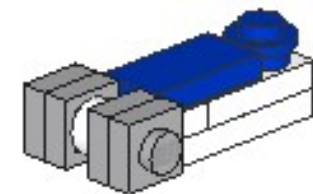
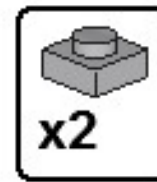
3



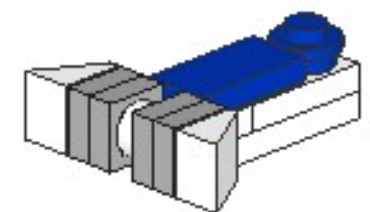
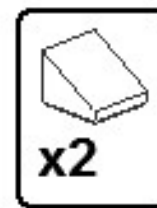
4



5

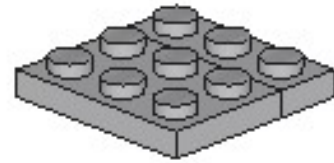
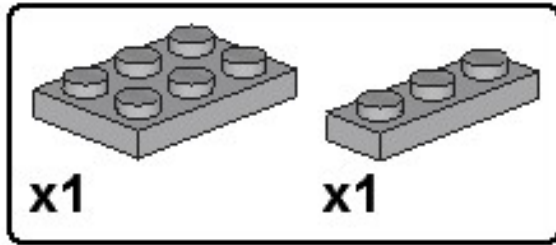


6

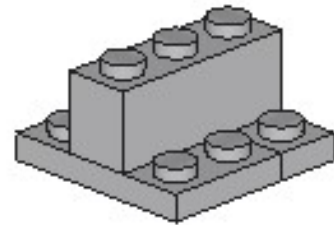
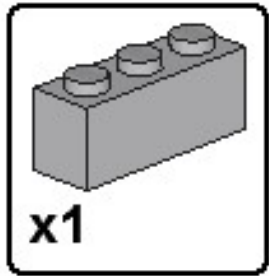


2x

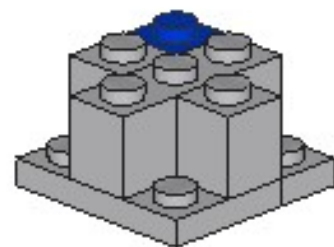
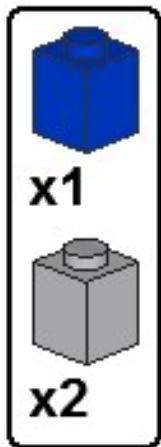
1



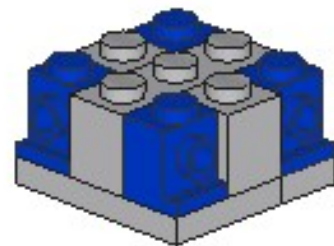
2



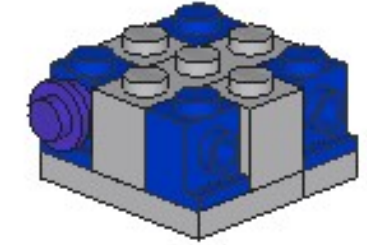
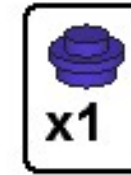
3



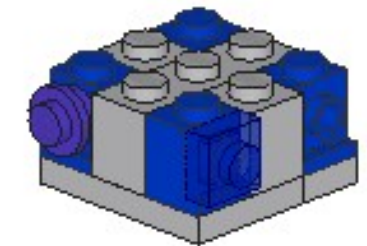
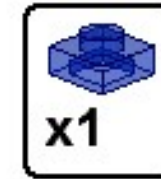
4



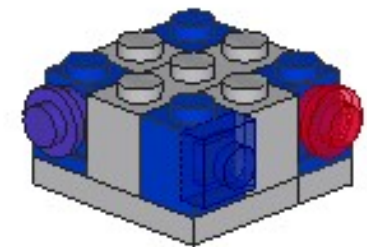
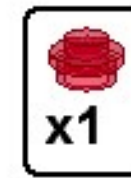
5



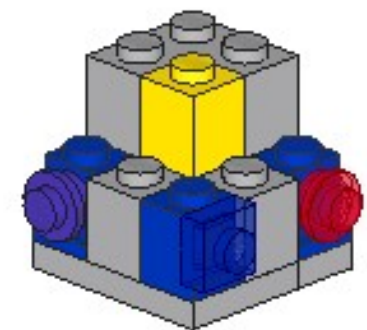
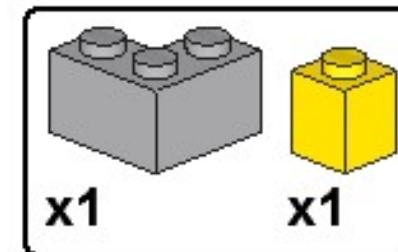
6



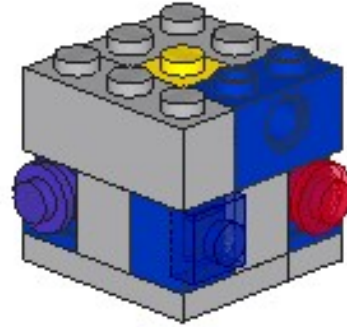
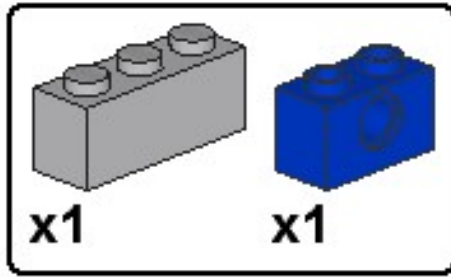
7



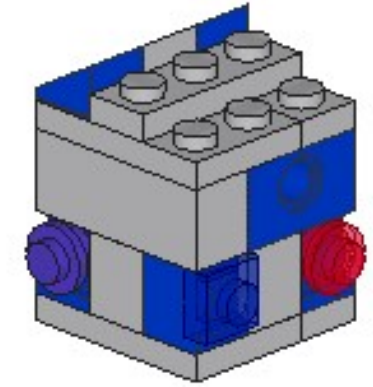
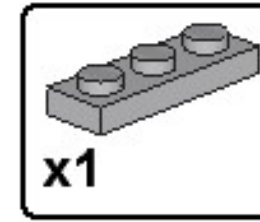
8



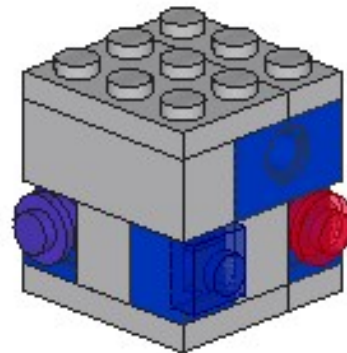
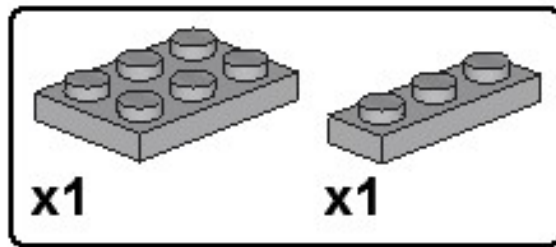
9



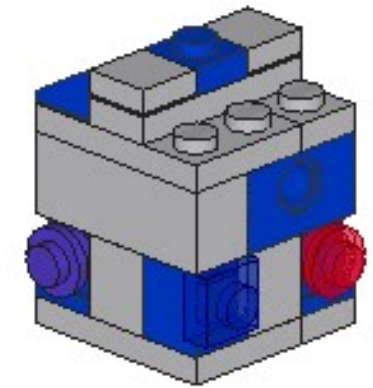
12



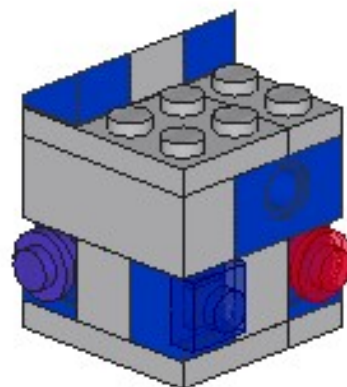
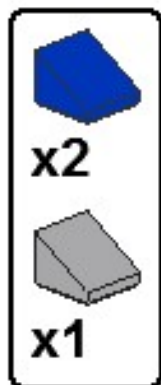
10



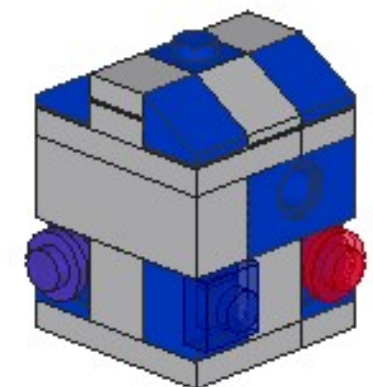
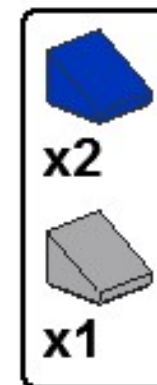
13



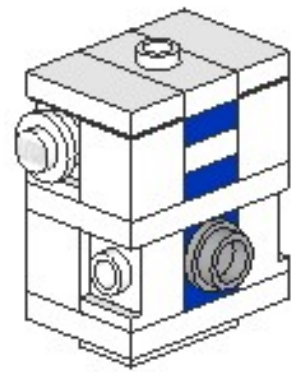
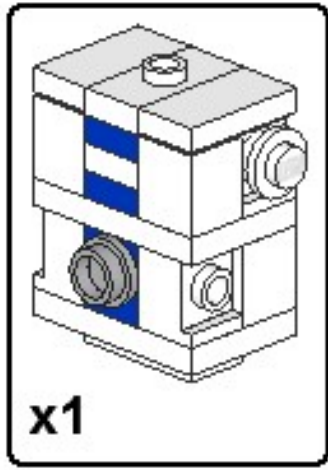
11



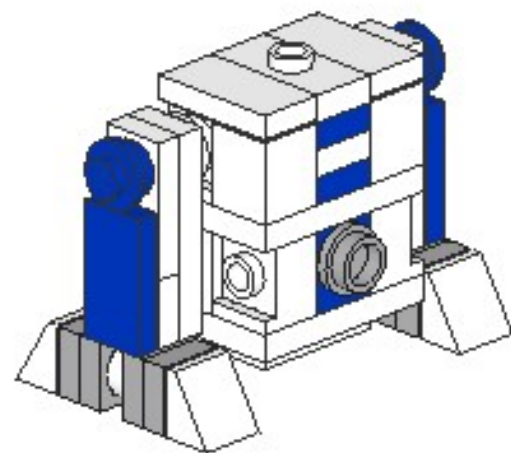
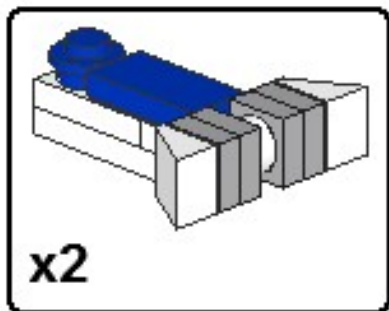
14



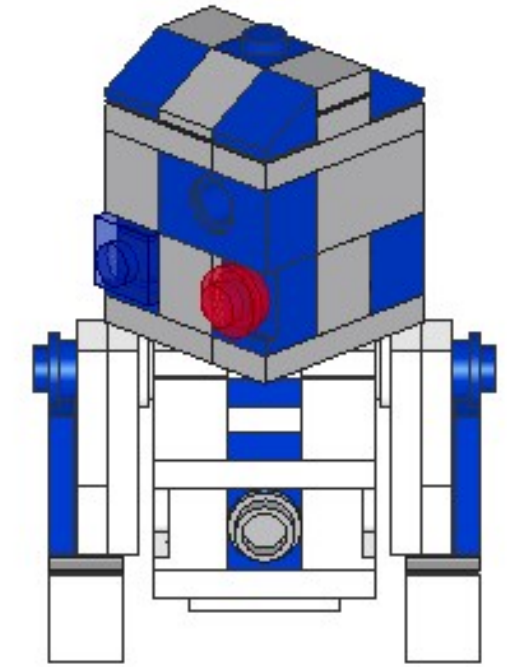
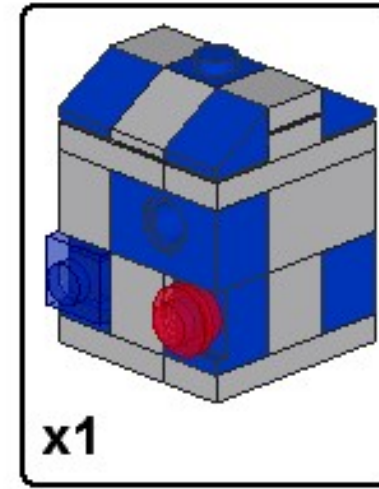
1



2



3



4

